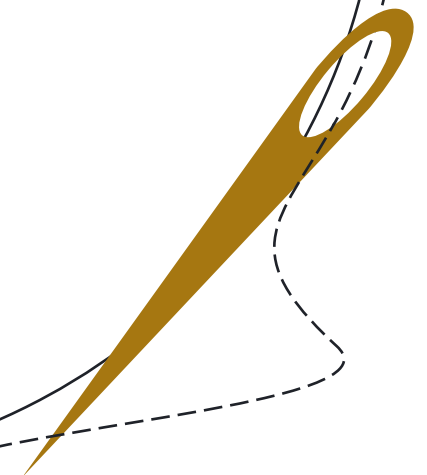


DIY
Fashion

KURZMANTEL „NATALIE“



inkl. Youtube-Videotutorial

Nähanleitung

Dieses Campus-Projekt ist für uns etwas ganz Besonderes. Nicht nur, dass man bei unserem Kurzmantel nahezu ohne Nähmaschine auskommt. Es ist auch eine Premiere für uns, denn das Schnittmuster wurde erstmals von unserem Team selbst entwickelt. Wir sind auf jeden Fall davon begeistert, wie schnell man sich damit ein wirklich schönes, individuelles Kleidungsstück kreieren kann und wünschen ganz viel Freude beim Nachnähen!

EIN SCHNITTMUSTER – MEHRERE MÖGLICHKEITEN

Das Schnittmuster ist ausgesprochen wandelbar und kann ganz individuell an Wünsche, Wetterlagen oder die eigenen Wohlfühlfaktoren angepasst werden. Von einer einlagigen Sommerjacke mit Kragen bis zur kuscheligen, doppellagigen Winterversion mit Kapuze ist vieles möglich. Auch mit Mantellänge, verschiedenen Verschlüssen oder Applikationen kann man spielen. Beim verwendeten Stoff sollte man lediglich von bedrucktem Stoff absehen und durchgefärbte Ware bevorzugen. Teils ist die linke Stoffseite sichtbar und die sollte dann ebenfalls gefallen.

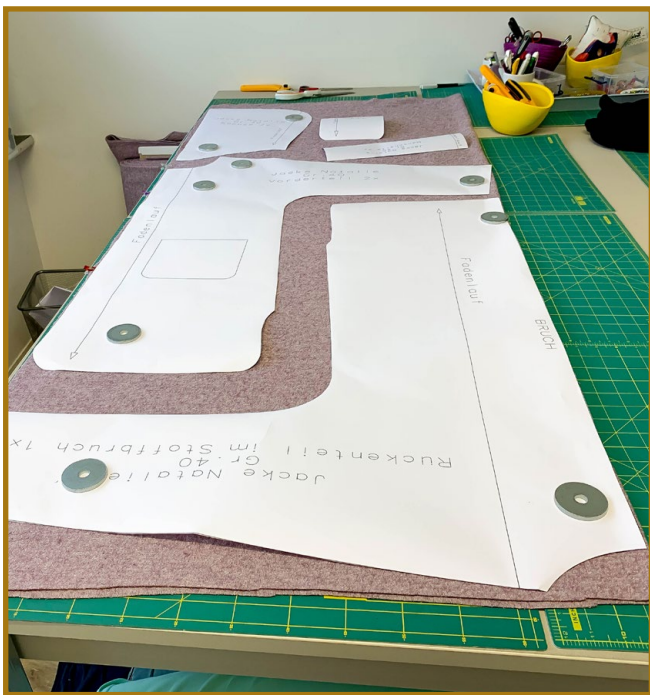


VERWENDET WURDE:

Stoff | Mantelstoff (Woll-Boucle, Walkloden, o.ä.), je nach Größe und Muster etwa 1.50 m bis 2.00 m je Anzahl der Mantellagen

Material | 2 x Näh- bzw. Overlockgarn möglichst in Stofffarbe; 2 x Ziergarn nach Lust und Laune (bei Wollstoff empfehlen wir ein wolliges Garn); dünnere Bügeleinlage für den Kragen

Maschine & Zubehör | Overlock-Maschine bzw. Coverlock-Maschine in Overlockeinstellung, Nähmaschine



ZUSCHNITT

Liegt der Stoff 1.40 m breit und hat kein Muster und keine Strichrichtung wie z. B. Samt, kann man die Schnittmuster Teile von Vorder- und Rückenteil ineinander legen und damit Stoff sparen. Die kleineren Teile werden dann einfach in die Lücken gelegt. Dabei unbedingt den Fadenlauf beachten.

Möchten Sie diese Jacke zweilagig nähen, empfiehlt es sich, das Schnittmuster eine Nummer größer zu verwenden. Bei dieser Variante bitte nur den Oberkragen je Lage zuschneiden, denn der Unterkragen ist einen Zentimeter breiter und wird nur bei der einlagigen Variante benötigt.

Sind alle Schnittmuster Teile platziert, kann die Jacke mit Schneiderkreide aufgezeichnet und dann ausgeschnitten werden.

NÄHANLEITUNG FÜR DIE EINLAGIGE MANTEL-VARIANTE

Wir empfehlen vor Nähbeginn unbedingt eine Nahtprobe anzufertigen, um zu testen, wie sich der Stoff beim Nähen bzw. Versäubern verhält. Getestet wird die breite 3-Faden-Overlocknaht auf einer Stofflage und die breite 2-Faden-Flatlocknaht auf zwei Lagen. Es kann bei diesem Projekt von Vorteil sein, das Differential eine Stufe nach oben zu stellen – ob das notwendig ist, kann man bei der Nahtprobe sehr gut feststellen. Bitte auch nach jedem Arbeitsgang das Zwischenbügeln nicht vergessen!

Wird der Mantel mit Kragen genäht, bereiten wir die Kragenteile vor, indem wir die Bügeleinlage auf beide Teile aufbringen. Nun können die Näharbeiten beginnen. Die Maschine wird mit der breiten 3-Faden-Overlocknaht und Ziergarn in beiden Greifern eingefädelt. Der Nadelfaden ist ein zur Stofffarbe passendes Overlockgarn. Wird der Mantel mit Kragen genäht, versäubern wir die untere Kante des unteren Kragenteils. Danach widmen wir uns den Taschen und versäubern die Schnittteile. Dafür nähen wir den „Bogen“ von einer Ecke zur anderen. Anschließend wird die obere Kante auf der linken Seite versäubert und die Nahtenden verstochen. Die obere Kante wird umgeschlagen und die Taschen mit der Nähmaschine aufgenäht.





Die Maschine wird nun auf die breite 2-Faden-Flatlocknaht mit Ziergarn in der Nadel umgefädelt und damit die oberen Ärmelnähte (Stoff rechts auf rechts) geschlossen. Nun tauschen wir das Ziergarn gegen ein farblich passendes Overlockgarn und nähren die Manschetten rechts auf rechts an die Ärmel an. Zurück mit Ziergarn in der Nadel werden jetzt die Seitennähte geschlossen. Der Mantel hat auf beiden Seiten einen Schlitz, es wird also nicht bis ganz nach unten genäht.

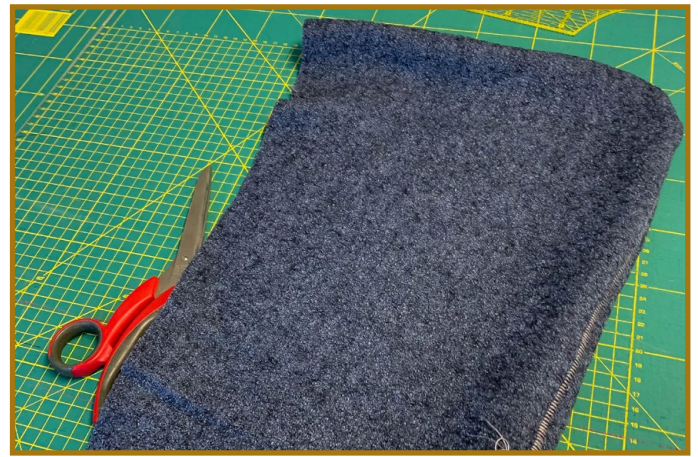
Hinweis: Es kann bei den Flatlocknähten von Vorteil sein, die Greiferfäden etwas zu lockern – so lässt sich die Naht dann besser auseinanderziehen, damit der Leiterstich erscheint. Dazu wird die Feineinstellschraube in Richtung „*+*“ gedreht. Bei den Overlocknähten dann das Zurückstellen nicht vergessen!



KRAGENVARIANTE

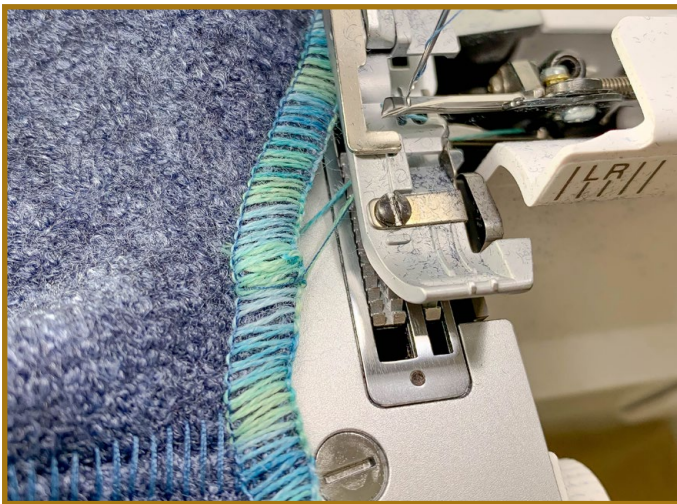
Der Oberkragen (das schmalere der beiden Schnittteile) wird mit der 2-Faden-Flatlocknaht mit Overlockgarn angenäht. Zusammengesetzt werden die Schnittteile jeweils von der Mitte aus. Der Kragen ist etwas kürzer als die Jacke und muss beim Nähen eingehalten werden. Genäht wird auf dem Kragen.

Bevor der Unterkragen angenäht wird, wird die untere Seite mit einer breiten 3-Faden-Overlocknaht mit Ziergarn in den Greifern versäubert. Anschließend wird entlang der Versäuberungnaht (Naht an Naht, nicht Naht auf Naht) mit der Nähmaschine angenäht – oben ist der Kragen noch offen.



KAPUZENVARIANTE

Möchten Sie den Mantel gern mit Kapuze nähen, empfehlen wir insbesondere bei dünneren Stoffen zwei Stofflagen, da die Kapuze dann eine bessere Stabilität hat. Dabei wird an das äußere Kapuzenteil unten 1 cm Nahtzugabe angeschnitten. Die Kapuzenteile werden dann wie bei der Kragenvariante angenäht. Die Kapuze besteht aus zwei Schrittteilen, die zunächst zusammengenäht und danach an die Jacke genäht werden. Zusammengenäht wird mit der breiten 2-Faden-Flatlocknaht mit farblich passendem Overlockgarn. Man könnte allerdings auch ein Ziergarn verwenden.



Sind Kragen oder Kapuze angenäht, stehen wir auch schon kurz vor der Vollendung des Mantels. Die Maschine wird wieder mit der breiten 3-Faden-Overlocknaht eingefädelt, in den Greifern je einmal dickeres Ziergarn. Damit werden als erstes die Ärmelenden auf der linken Seite versäubert und danach umgeschlagen, so dass dann die rechte Seite der Naht oben ist. Bei der Kragenvariante wird der Kragen an der oberen Kante mit der Overlocknaht geschlossen. Anschließend wird die ganze Jacke noch versäubert. Begonnen wird am oberen Kragenanfang. Bei der Kapuzenvariante wird einmal um die Jacke herumgenäht. Für den Nahtbeginn sucht man sich eine unauffällige Stelle, da dieser dann auch das Nahtende ist.

Damit ist unser Kurzmantel auch schon fertig! Wer möchte, kann natürlich noch Knöpfe, Aufhänger oder Applikationen anbringen.

VARIANTE WENDEJACKE/ DOPPELLAGIGE JACKE

Bei den Stoffen ist zu beachten, dass sie möglichst die gleichen Eigenschaften besitzen sollten. Die Jacke wird dann einfach zweimal zugeschnitten. Soll die zweite Stofflage lediglich als zusätzliche wärmende Schicht dienen, werden die Taschen nur bei der „Oberjacke“ mit zugeschnitten und auf die Vorderteile genäht.

Zunächst näht man beide Jacken wie bei der einlagigen Variante beschrieben. Danach werden beide Jacken ineinander gesteckt, in dem Fall links auf links, die rechten Seiten sind also außen. Die Ärmelkanten werden mit der breiten 3-Faden-Overlocknaht mit Ziergarn versäubert und gleichzeitig aneinander genäht. Genau so werden dann auch die beiden Jackenteile miteinander verbunden.

Bei der doppelagigen Variante als Wendejacke ist es ratsam, die Taschen auf Innen- und Außenseite leicht versetzt aufzubringen, damit es an dieser Stelle nicht zu stark aufrägt.



Wir hoffen, Sie haben Freude beim Nähen und sind glücklich mit Ihrem Ergebnis?! Wenn Sie Lust haben, Ihre Kreationen mit uns zu teilen, können Sie uns gern über unsere Social Media-Kanäle kontaktieren. Fühlen Sie sich auch herzlich in unsere Facebook-Gruppe **„baby lock Geflüster“** eingeladen. Hier können alle Fragen rund um unsere Maschinen oder Nähprojekte in netter Gemeinschaft besprochen werden.

zum Youtube-Video-Tutorial:
<https://kurzelinks.de/0ex8>

zur baby lock-Facebook Gruppe:
<https://kurzelinks.de/3y8u>





DIY

Fashion

baby lock

KURZMANTEL „NATALIE“

(fast) ausschließlich mit der Overlock genäht

SCHNITTMUSTER
inkl. Video-Tutorial

Größe
48 - 56

Schwierigkeitsgrad



MASS NEHMEN

Bevor Sie sich für eine Größe entscheiden, sollten Sie Maß nehmen und mit der nachfolgenden Maßtabelle vergleichen.

Sind Sie bezüglich der Größe unsicher bzw. finden sich zwischen zwei Größen wieder, orientieren Sie sich am Brustumfang.

Das Schnittmuster ist auf eine Körpergröße von 1,68 m ausgelegt. Sollten Sie deutlich größer oder kleiner sein, denken Sie daran, die Länge entsprechend anzupassen.

Größe	48	50	52	54	56
Brustumfang in cm	110	116	122	128	134
Taillenumfang in cm	94	101	107	114	120
Hüftumfang in cm	114	119	124	129	134

ZUSCHNEIDEN

- Das Schnittmuster enthält bereits eine Nahtzugabe von 1,0 cm.
- Legen Sie den Stoff doppelt (rechts auf rechts) und die Schnittteile platzsparend auf den Stoff. Eine mögliche Variante ist im Video zu sehen. Zu beachten ist hierbei, dass Stoffe, die ein Muster oder/und eine Strichrichtung haben (z. B. Samt) in eine Richtung gelegt werden müssen. Das bedeutet auch, dass dann etwas mehr Stoff benötigt wird.
- Beachten Sie beim Zuschneiden den längslaufenden Fadenlauf. Übertragen Sie auch alle Knipse mit kleinen 2 mm-Einschnitten an den Stoffkanten.
- Je nach gewünschter Ausführung wird Kapuze **oder** Ober-/Unterkragen zugeschnitten.

Hinweis: Sie können den Mantel auch als Wendjacke und/oder mit zwei Stofflagen nähen. Wird der Stoff doppelt gelegt, sollten Sie eine Größe größer zuschneiden, da die Jacke insgesamt dicker wird. Ratsam ist es ebenfalls, die Taschen auf Innen- und Außenseite leicht versetzt aufzubringen, damit es an dieser Stelle nicht zu stark aufträgt.

DAS SCHNITTMUSTER

Achten Sie beim Ausdrucken bitte unbedingt darauf, dass Ihr Drucker auf „tatsächliche Größe“, „Skalierung = 100%“ bzw. „Originalgröße“ eingestellt ist. Anhand des Kontrollkästchens auf dem Schnittmusterbogen (Blatt 35/ 35) können Sie dann auch noch einmal nachmessen, ob die Maße/ Proportionen wirklich stimmen.

Haben Sie das Schnittmuster in A4 ausgedruckt, müssen die einzelnen Blätter noch zusammengeklebt werden, um danach die Schnittteile auszuschneiden. Die 1 muss an die 1, das A an das A geklebt werden. Wir empfehlen Ihnen, immer die Seiten zusammen zu kleben, die zu einem Schnittteil gehören. Für die richtige Größe achten Sie auf die entsprechende Linienform (Legende im Schnittmuster auf Blatt 35/ 35). Ein Übersicht der einzelnen Bögen finden Sie auf der folgende Seite.

Wir hoffen, Sie haben Freude beim Nähen und sind glücklich mit Ihrem Ergebnis?! Wenn Sie Lust haben, Ihre Kreationen mit uns zu teilen, können Sie uns gern über unsere Social Media-Kanäle kontaktieren. Fühlen Sie sich auch herzlich in unsere Facebook-Gruppe **„baby lock Geflüster“** eingeladen. Hier können alle Fragen rund um unsere Maschinen oder Nähprojekte in netter Gemeinschaft besprochen werden.

zum Youtube-Video-Tutorial:

<https://kurzelinks.de/0ex8>



zur baby lock-Facebook Gruppe:

<https://kurzelinks.de/3y8u>



© COPYRIGHT 2023 – URHEBERRECHTSHINWEIS

Alle Inhalte dieser Schnittmuster-Unterlagen (insbesondere Texte, Fotografien und Grafiken) sind urheberrechtlich geschützt. Das Urheberrecht liegt, soweit nicht ausdrücklich anders gekennzeichnet, bei baby lock Deutschland/ Consuendi GmbH. Wer gegen das Urheberrecht verstößt (z. B. Bilder oder Texte unerlaubt kopiert, veröffentlicht oder weitergibt), macht sich gem. §§ 106 ff UrhG strafbar, wird zudem kostenpflichtig abgemahnt und muss Schadensersatz leisten (§ 97 UrhG).

IMPRESSUM

Herausgeber:

baby lock Deutschland/ Consuendi GmbH
Nordstraße 31 · 09247 Chemnitz

E-Mail: info@babylock.de

www.babylock.de

www.facebook.com/babylock

www.instagram.com/babylock_de

Stand: 03/2023

SCHNITTMUSTER – ZUSAMMENLEGEN DES A4-AUSDRUCKS



A

Jacke N
Gr. 4
Unterkragen im

baby lock

1

1/35

Jacke Na
Gr. 48-
Oberkragen im S

B

atalie

8-56

Stoffbruch 1x

Fadenlauf

BRUCH



baby lock

1

talie

56

stoffbruch 1x

Fadenlauf

BRUCH



2

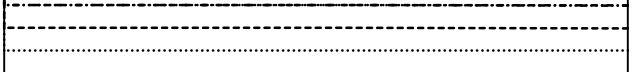
C

2

baby lock

3

3/35



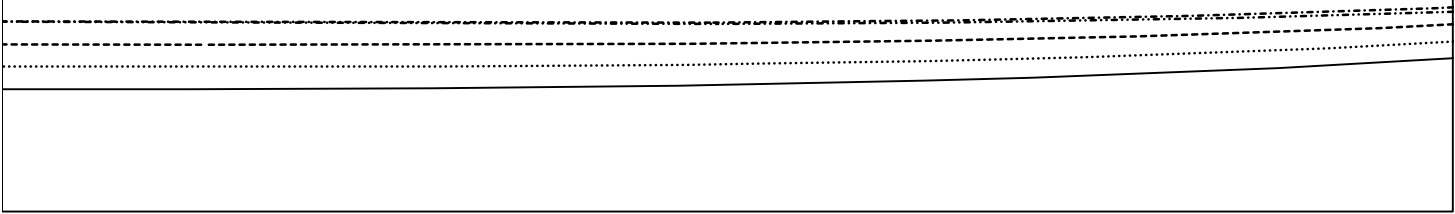
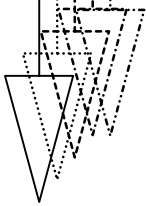
D

3

4

baby lock

4/35



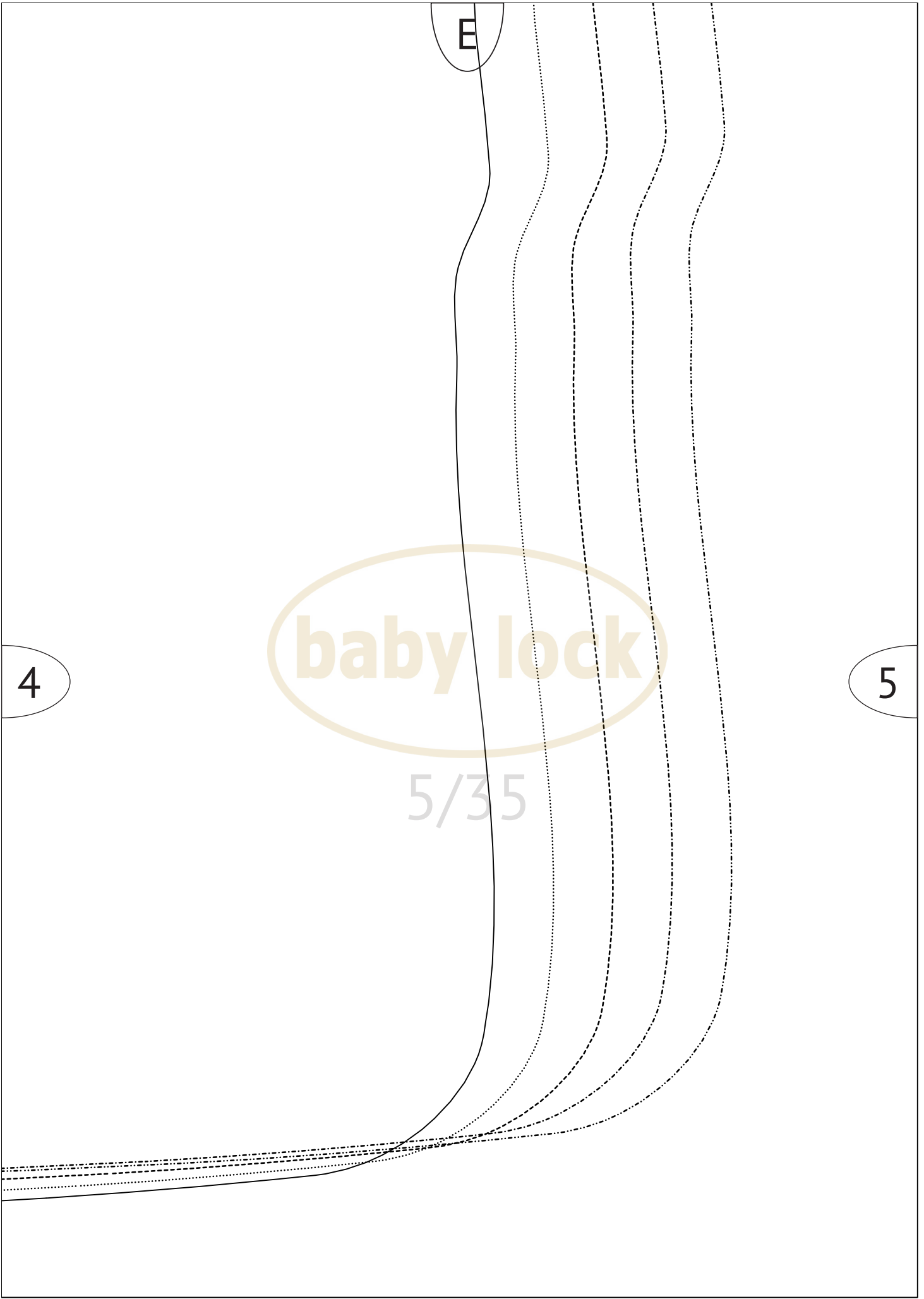
E

4

5

baby lock

5/35



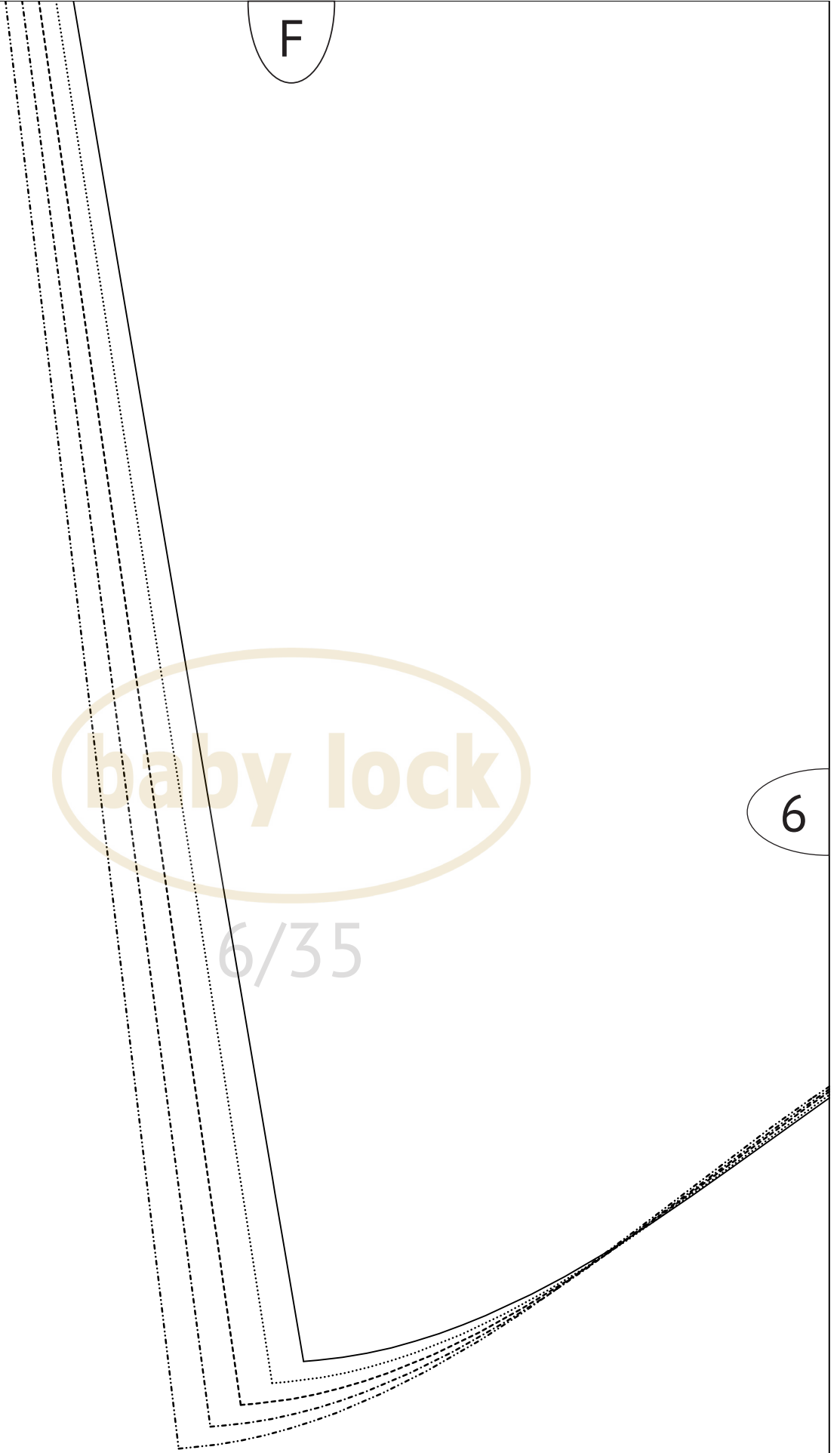
F

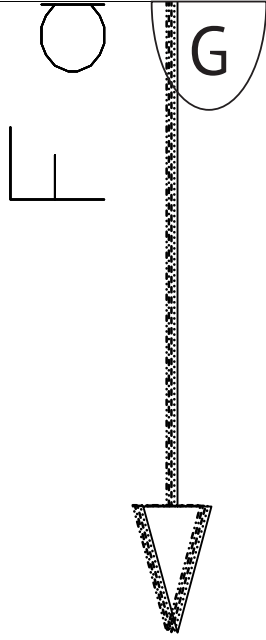
5

6

baby lock

6/35





6

baby lock

7/35

H

baby lock

8/35

7

A

I

baby lock

9/35

7

8

B

J

R

B

8

9

baby lock

10/35

C

K

baby lock

11/35

10

D

F
a
d
d
e
n
|
a
u
f

9

L

E

10

11

baby lock

12/35

M

Jacke Na
Gr. 48
Kapuze

baby lock

13/35

11

12

F

N

t a l i e

1 5 6
2 x

12

baby lock

den lauf 14/35

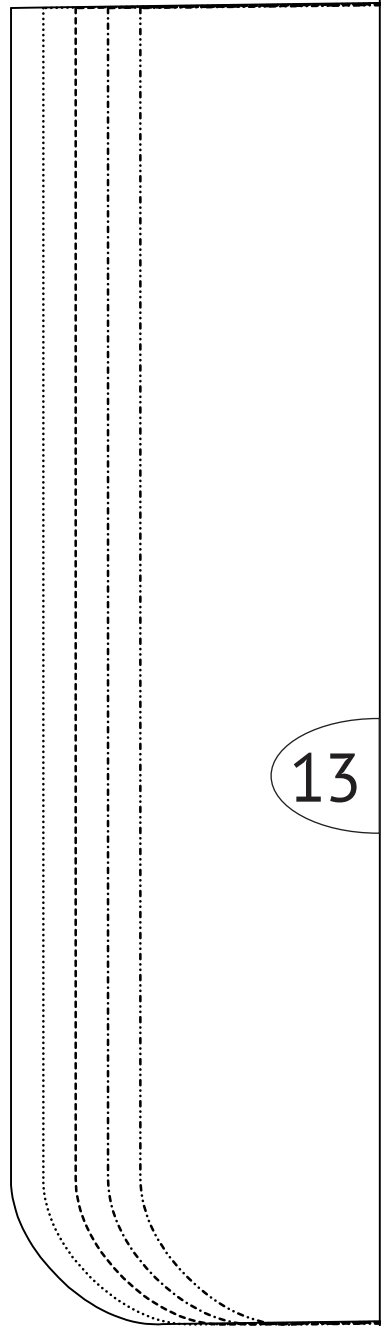
G

FO

baby lock

15/35

H



13

P

13

baby lock

16/35

14

I

10

14

baby lock

15

17/35

J

UCH

R

Rücken

baby lock

18/35

15

16

K

G r s 4 8 - 5

t e i l i m S t

16

baby lock

17

19/35

L

o

T

o

f

f

b

r

u

c

h

1

17

baby lock

18

20/35

M

U



18

baby lock

21/35

N

v

baby lock

22/35

U

O

|

U

0

Vorderer

W

19

baby lock

20

23/35

P

t e i | x 2 x

x

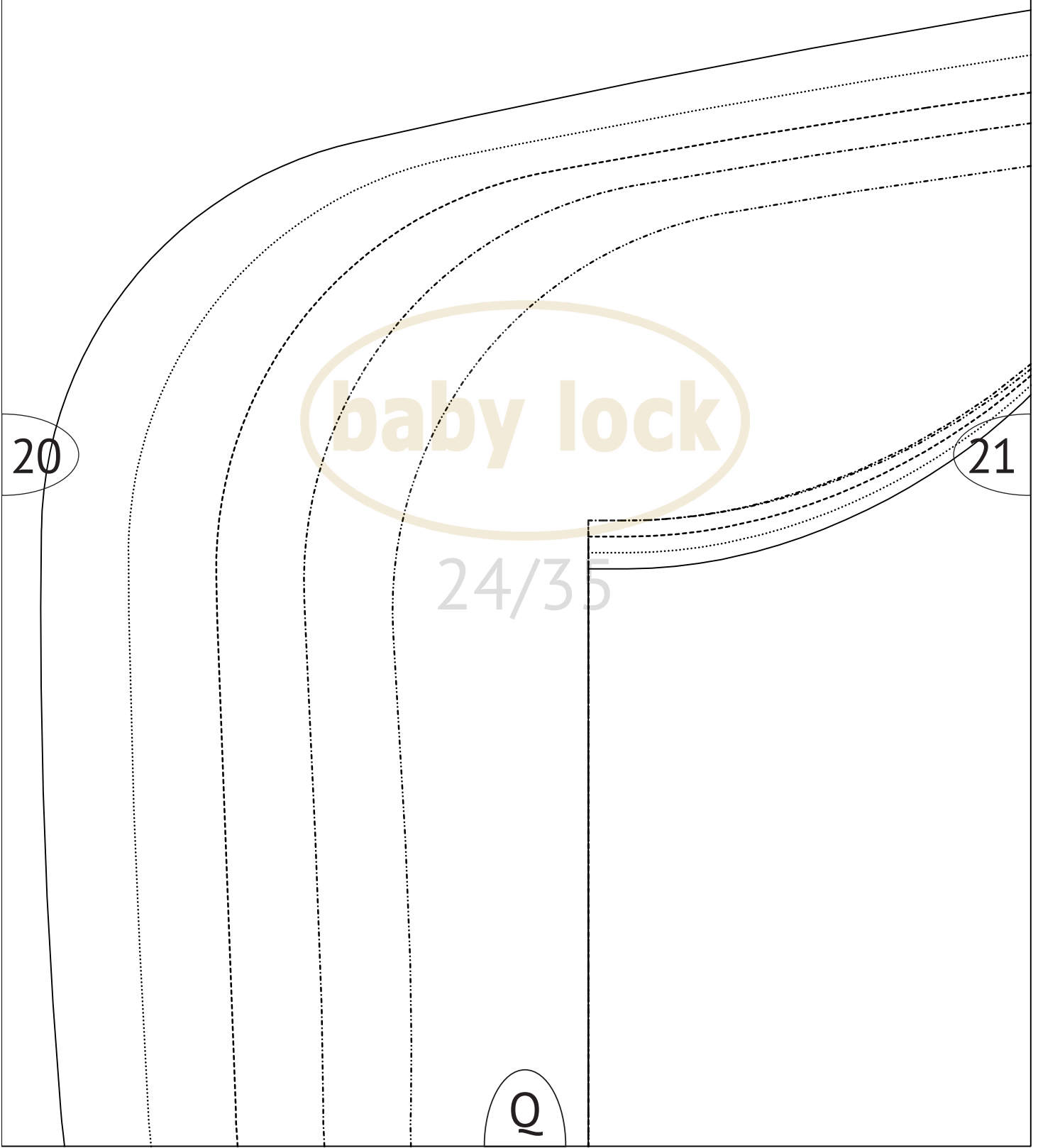
20

21

baby lock

24/35

10



Y

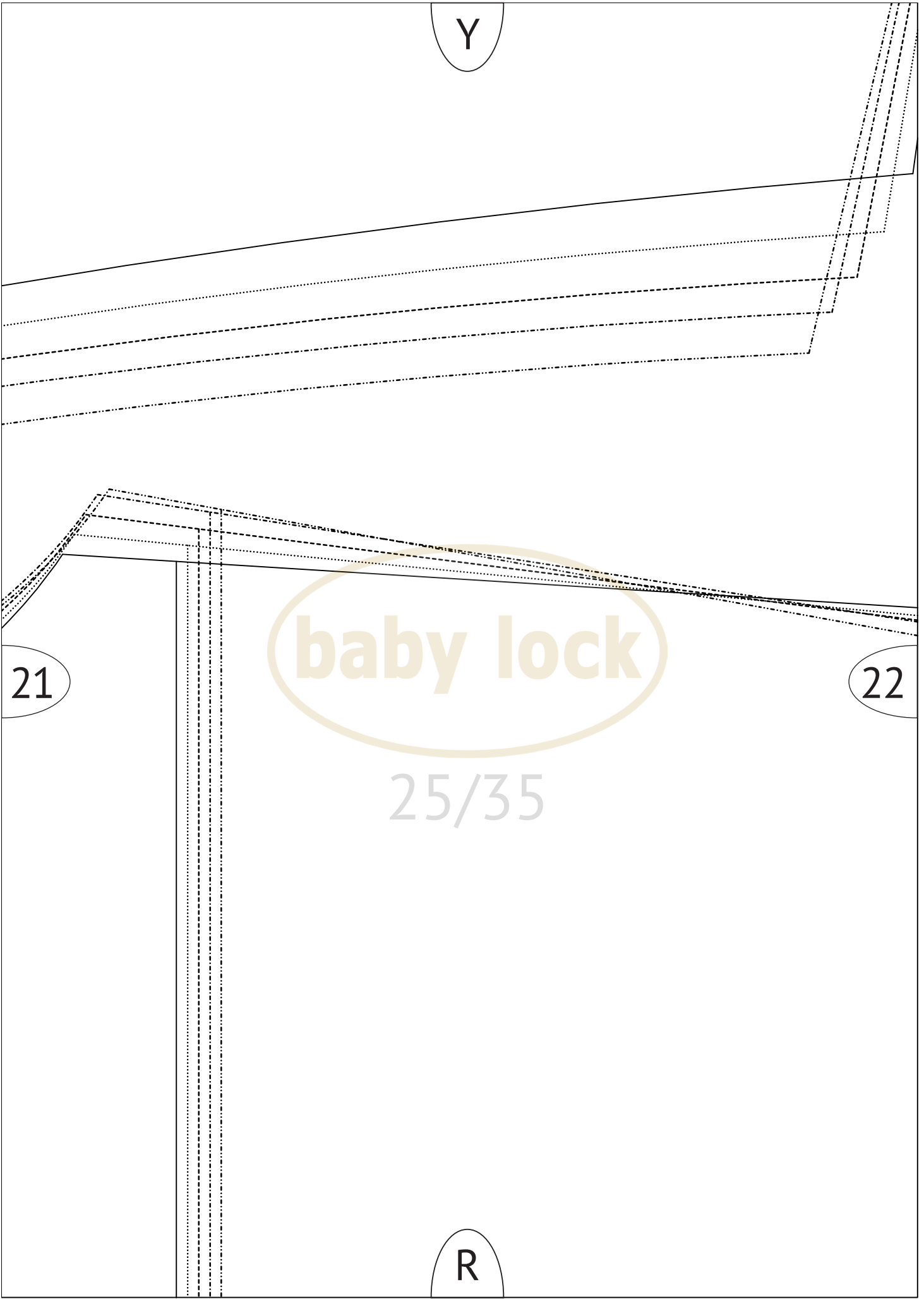
baby lock

25/35

21

22

R



z

22

baby lock

23

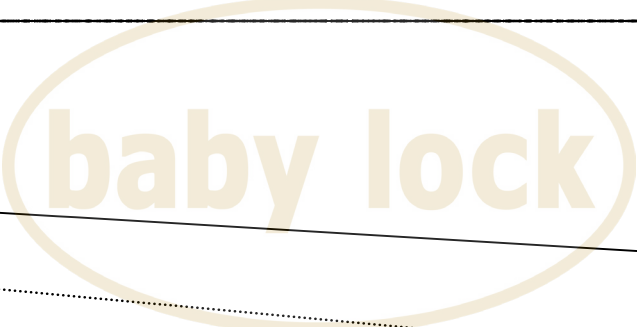
26/35

J a c k e s N a t

Fadenlauf



Jacke N
Gr. 48
Mansche



27/35

a | i | e

Bb

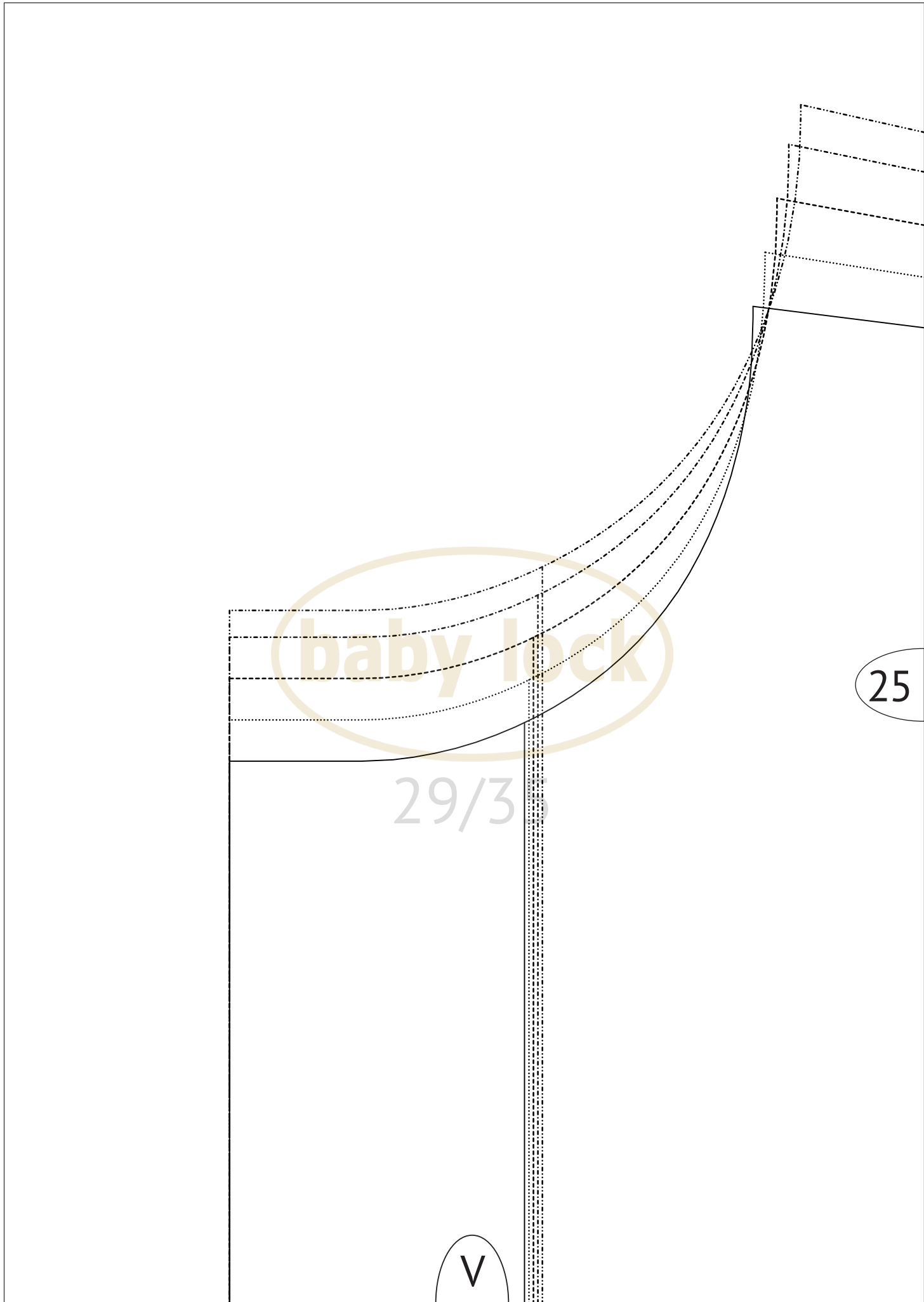
a t a l i e
— 5 6
t t e 2 x

24

baby lock

28/35

U

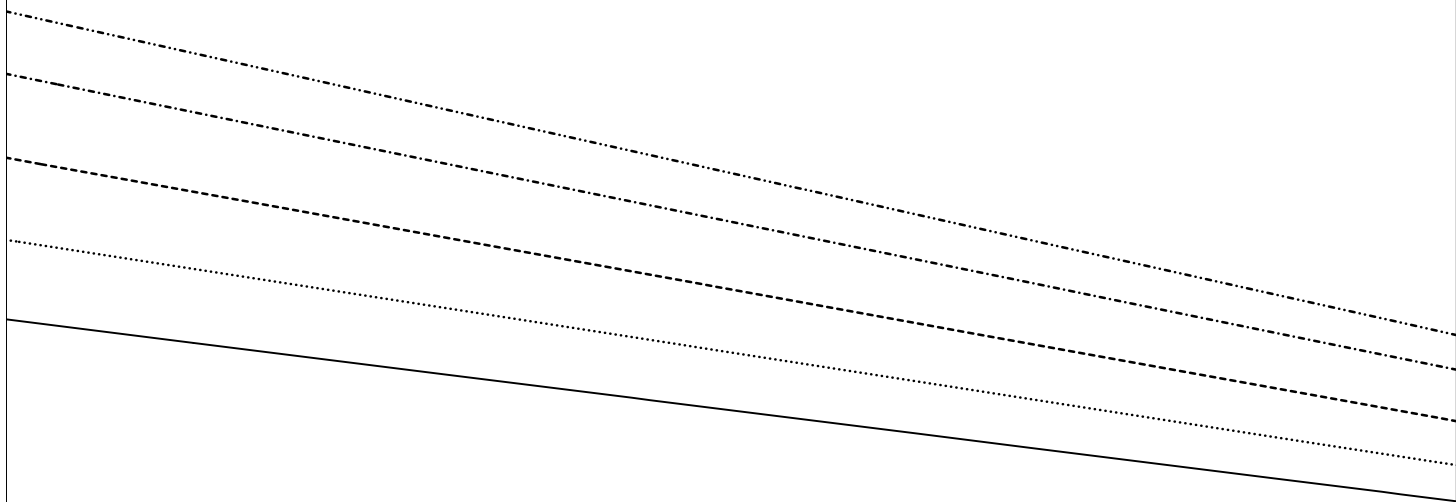


baby lock

29/35

25

V



25

baby lock

26

30/35

J a c k e

w G r

baby lock

31/35

26

27

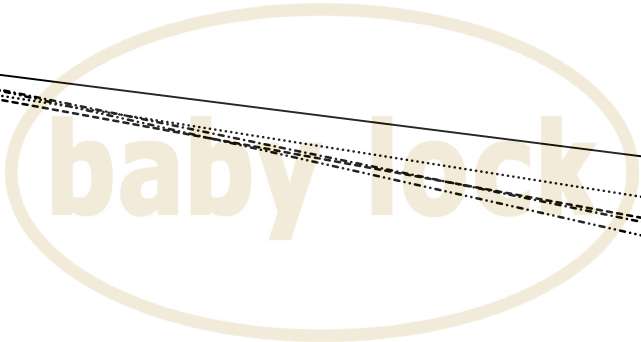
N a t a l i e

4 8 — 5 6

x

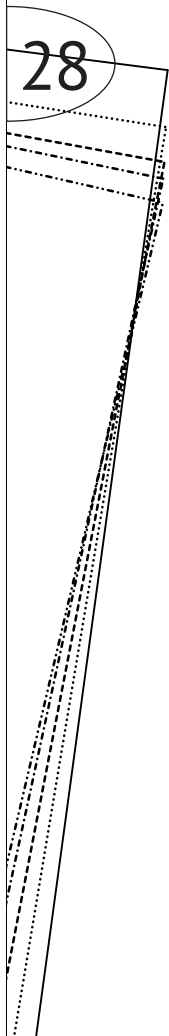
27

28



32/35

Y



baby lock

33/35

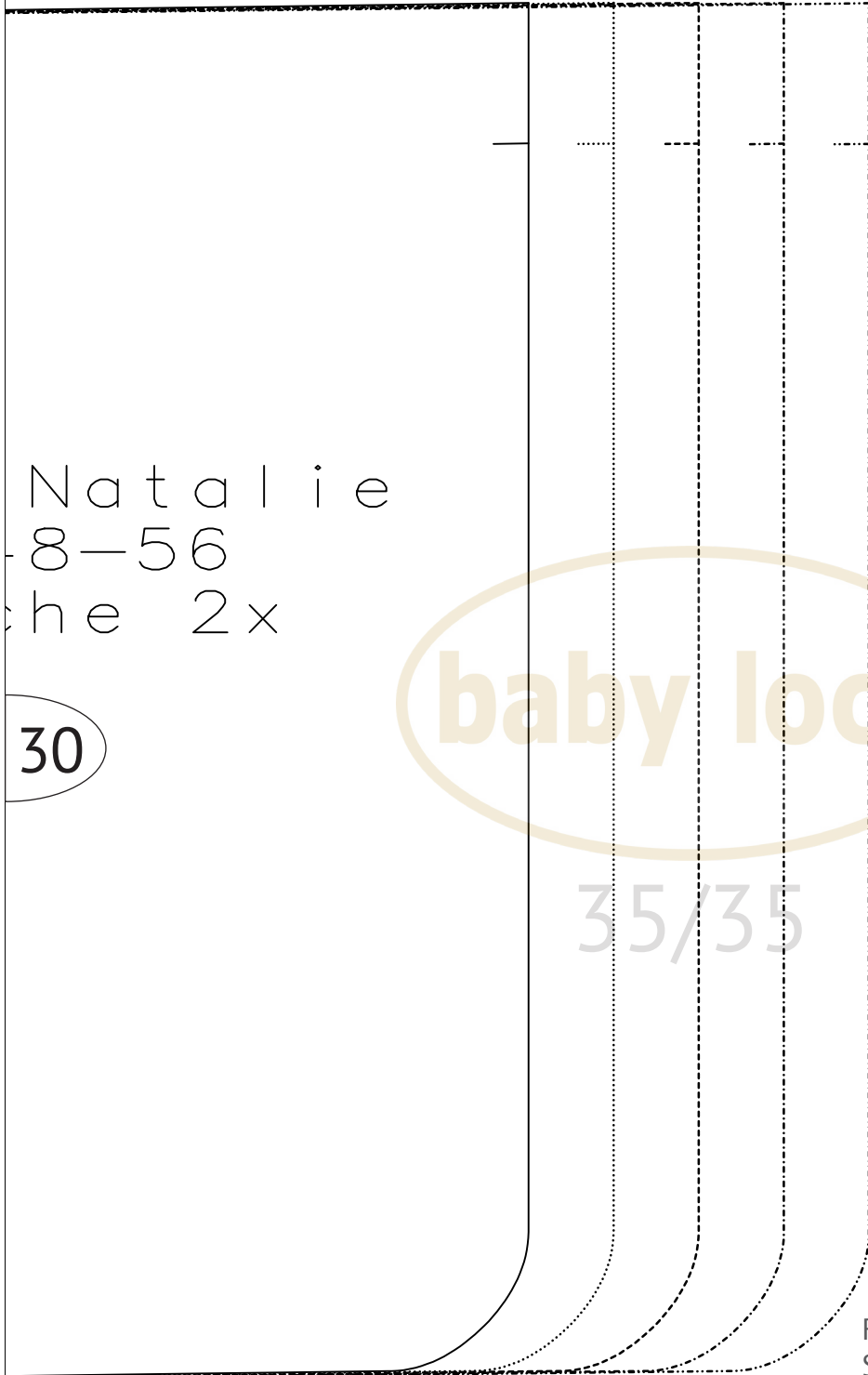
29

Z



Jacke
Gr. 4
Tasche





Kontrollkästchen
6 cm x 6 cm

30

Bb

Für die richtige Größe orientieren Sie sich an folgenden Linien:

- Größe 48 _____
- Größe 50
- Größe 52
- Größe 54
- Größe 56